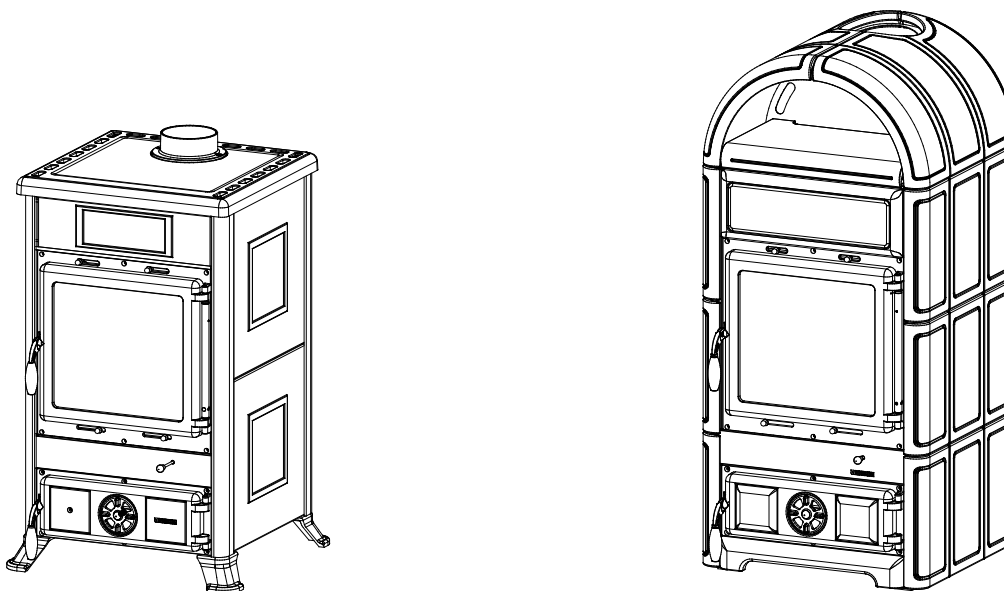


UPUTE ZA POSTAVLJANJE, UPORABU I ODRŽAVANJE - HR

## ROSSELLA R1 BII - LUNA BII



Testirana sukladno sa : EN13240



HR – KAKO BISTE IZBJEGLI OŠTEĆENJA NA UREĐAJU, POŠTUJTE SATNICU PUNJENJA GORIVA KOJA JE NAVEDENA U OVOM PRIRUČNIKU.

**SIGURNOSNI STANDARDI NA UREĐAJIMA** - Kako bi poštovali sigurnosnu standarde, obavezno je postavljati i rabiti aše proizvode slijedeći savjesno upute iz ovog priručnika.



### IZJAVA O SUGLASNOSTI PROIZVOĐAČA

Predmet: **Nepostojanje azbesta i kadmija**

Mi izjavljujemo da su svi naši uređaji sklopljeni s materijalima koje nemaju dijelove azbesta ili njegovih derivata, te da dodatni materijal koji se koristi za zavarivanje nije prisutan / niti je kadmij korišten u bilo kojem obliku, kao što je predviđeno referentnim standardom.

Predmet: **Odredba CE n. 1935/2004**

Mi izjavljujemo da u svim proizvodima koje proizvodimo, materijali koji dolaze u dodir s hranom su pogodni za prehrambenu uporabu, sukladno sa Odredbom CE.

### HR - INDEKS POJMOVA

<b>1. TEHNIČKI PODACI</b> .....	<b>4</b>
<b>2. OPĆA UPOZORENJA)</b> .....	<b>4</b>
<b>3. PRAVILA INSTALIRANJA</b> .....	<b>4</b>
<b>4. ZAŠTITA OD POŽARA</b> .....	<b>5</b>
4.1. BRZA INTERVENCIJA .....	5
<b>5. TEHNIČKI OPIS</b> .....	<b>5</b>
<b>6. DIMNJAK</b> .....	<b>6</b>
6.1. DIMNJAK .....	6
6.2. POVEZIVANJE NA PEĆ .....	7
6.3. PRIKLJUČAK NA OTVOR DIMNJAKA ILI OTVORENU PEĆ .....	7
<b>7. DOTOK ZRAKA NA MJESTO POSTAVLJANJA TIJEKOM PALJENJA</b> .....	<b>7</b>
<b>8. DOPUŠTENI/NEDOPUŠTENI GORIVO</b> .....	<b>8</b>
<b>9. PALJENJE</b> .....	<b>8</b>
9.1. PALJENJE I NISKA ISPARAVANJA .....	9
<b>10. NORMALNO FUNKCIONIRANJE</b> .....	<b>9</b>
10.1. UPORABA PEČNICE (gdje je prisutna) .....	9
10.2. FUNKCIONIRANJE U PRELAZNIM PERIODIMA .....	10
<b>11. ODRŽAVANJE I NJEGA</b> .....	<b>10</b>
11.1. ČIŠĆENJE STAKLA .....	10
11.2. ČIŠĆENJE LADICE ZA PEPEO .....	10
11.3. ČIŠĆENJE DIMNJAKA .....	10
11.4. ZATVARANJE TIJEKOM LJETA .....	11
11.5. MAJOLIKE (gdje postoje) .....	11
11.6. PROIZVODI OD KROJAČKE KREDE .....	11
11.7. LAKIRANI PROIZVODI (gdje postoje) .....	11
11.8. EMAJLIRANI PROIZVODI (gdje postoje) .....	11
11.9. KROMIRANI PROIZVODI (gdje postoje) .....	11
<b>12. ODREĐIVANJE TERMIČKE MOĆI</b> .....	<b>11</b>
<b>13. UVJETI JAMSTVA</b> .....	<b>12</b>
<b>14. DIMENZIJE</b> .....	<b>18</b>
<b>15. MONTAŽA KERAMIKE</b> .....	<b>19</b>

**1. TEHNIČKI PODACI**

	Rossella R1 BII	LUNA BII
<b>Definicija:</b> drugi	<b>EN 13240</b>	<b>EN 13240</b>
<b>Sustav izgradnje</b>	1	1
<b>Nominalna snaga (korisna) u KW</b>	8,8	8,8
<b>Učinak u %</b>	80	80
<b>Prečnik ispušne cijevi u mm</b>	130	130
<b>Visina dimnjaka ≥ (m) - minimalne dimenzije (mm)</b>	4 - 200x200 Ø200	
<b>Vakuum sa nominalnim toplotnim učinkom (pražnjenje) u Pa</b>	12 ( 1,2 mm H <sub>2</sub> O)	
<b>Potrošnja drveta tijekom jedne ure Kg/h (drvo sa 20% vlažnosti)</b>	2,4	2,4
<b>CO mjereno u % na 13% oksigena</b>	0,05 -625 mg/m <sup>3</sup>	0,05 -625 mg/m <sup>3</sup>
<b>Ispuštanje gasa u sekundama - drvo</b>	6,7	7,7
<b>Temperatura ispušnog gasa u °C - drvo</b>	273	273
<b>Vanjski dovod zraka Ø u mm (minimalna površina cm<sup>2</sup>)</b>	120 (100 cm <sup>2</sup> )	120 (100 cm <sup>2</sup> )
<b>Dimenzije kamina u mm (Širina x Visina)</b>	315 x 285	315 x 285
<b>Dimenzije ognjišta u mm (Širina x Visina x Dubina)</b>	377 x 420 x 385	377 x 420 x 350
<b>Dimenzije pećnice u mm (Širina x Visina x Dubina)</b>	/	/
<b>VRSTA REŠETKI</b>	Ravna rešetka	
<b>Visina u mm</b>	915	1169
<b>Širina u mm</b>	578	540
<b>Dubina u mm</b>	586	564
<b>Težina u kg</b>	Poglavlje DIMENZIJE	
<b>Sigurnosna udaljenost zbog mogućnosti požara</b>	Poglavlje SIGURNOST	
<b>m<sup>3</sup> se mogu zagrijati (30 kcal/h x m<sup>3</sup>) (#)</b>	252	252

(#) Za zgrade čija toplinska izolacija ne odgovara propisima o zaštiti od topline, volumen zagrijavanja je:

povoljan tip izgradnje (30 Kcal/h x m<sup>3</sup>); manje povoljan tip izgradnje (40 Kcal/h x m<sup>3</sup>); nepovoljan tip izgradnje (50 Kcal/h x m<sup>3</sup>).

Kod termičke izolacije koja je u skladu sa energetske uštedama, volumen zagrijavanja je veći. Kod povremenog zagrijavanja, kada su pauze duže od 8 ura, kapacitet zagrijavanja se svodi na oko 25%.

**2. OPĆA UPOZORENJA).**

**Odgovornost tvrtke de La NORDICA d.o.o. ograničena je na dostavu uređaja..**

Njegova instalacija mora biti učinjena na način koji je u skladu s vladavinom umjetnosti, prema propisima ovog priručnika i pravilima profesije od strane kvalificiranog osoblja, koje djeluje u ime tvrtke koja može preuzeti punu odgovornost za cijeli uređaj.

**La NORDICA d.o.o. nije odgovorna za izmjenu proizvoda bez dozvole, niti za uporabu neoriginalnih zamjenskih dijelova.**

**OBVEZNO JE poštovati državne europske propise, lokalne odredbe ili propise zgrade, te protupožarne propise.**

**NE SMIJETE MIJENJATI UREĐAJ Poduzeće La Nordica d.o.o. neće biti odgovorno u slučaju nepoštivanja tih mjera opreznosti.**

**3. PRAVILA INSTALIRANJA**

Instaliranje proizvoda i pomoćne opreme koja se odnosi na uređaj za grijanje, mora biti u skladu sa svim aktualnim propisima i pravilima i svim onim što previđa zakon.

Trebate obaviti na pravilan način instalaciju, povezivanje uređaja, puštanje u rad i kontrolu pravilnog funkcioniranja, to sve ora obaviti profesionalno pripremljeno osoblje, te poštujući propise na snazi bilo da se radi o državnim, regionalnim, pokrajinskim ili općinskim propisima države u kojoj se uređaj instalira, a isto tako se trebete pridržavati ovih uputa.

Instalaciju treba obaviti kvalificirano osoblje i/ili proizvođačeva tehnička servisna služba a ista treba izdati kupcu izjavu o prikladnosti uređaja ,to isto osoblje će preuzeti na sebe kompletnu odgovornost u svezi sa definitivnoj instalaciji i pravilnim funkcioniranjem instaliranog proizvoda.

Proizvod je sastavljen i spreman za priključak i mora biti spojen sa dimnjakom kuće. Spoj mora biti eventualno kratak, ravan, horizontalan ili pozicioniran malo uzbrdo. Veze moraju biti nepropusne.

**PRIJE POSTAVLJANJA OBAVITE SLIJEDEĆE PROVJERE:**

- izlaz za dim GORNJI - PREDNJI - BOČNI
- procijenite opseg strukture ako to nosi težinu vašeg uređaja. U slučaju nedovoljnog kapaciteta potrebno je donijeti odgovarajuće mjere, odgovornost tvrtke La NORDICA d.o.o. je ograničena na dostavu proizvoda (visi poglavlje TEHNIČKI PODACI).
- Uvjerite se da pod može izdržati težinu uređaja i pružiti odgovarajuću izolaciju ako je izrađen od zapaljivih materijala (*DIMENZIJE U SKLADU S REGIONALNIM ZAKONOM*).
- Provjerite je li u prostoriji u kojoj će se instalirati postoji odgovarajuća ventilacija u tom smislu je bitno obratiti pozornost na prozore i vrata s nepropusnim zatvaranjem (brtvila).

- Izbjegavajte postavljanje u prisustvu grupnih ventilacijskih cijevi, napa sa ili bez ekstraktora, uređaja na gas tipa B, toplinskih pumpi ili u prisustvu uređaja čiji bi istovremeni rad mogao donijeti podtlak u prostor (pogledajte **Norma UNI 10683**).
- Uvjerite se da su dimnjak i cijevi koje će povezati uređaj pogodni, **NIJE dopušteno spajanje više uređaja s istim dimnjakom**.
- Promjer otvora za priključenje na dimnjak mora odgovarati najmanje promjeru cijevi za dim. Otvor bi trebao biti opremljen priključkom za zid za umetanje ispušne cijevi i rozete.
- Instaliranje mora uključivati pristup čišćenju i održavanju proizvoda i dimnjaka.

**La NORDICA d.o.o. odbija bilo koju odgovornost za štetu nanесenu predmetima i/ili osobama a koje nanosi uređaj. Stoga nije odgovorna za izmjenu proizvoda bez dozvole, niti za uporabu neoriginalnih zamjenskih dijelova.**

Vaš uobičajeni dimnjačar mora biti obaviješten o instalaciji proizvoda tako da se može potvrditi ispravan priključak na dimnjak i stupanj učinkovitosti potonje.

#### 4. ZAŠTITA OD POŽARA

Prilikom postavljanja proizvoda moraju se poštivati sljedeće mjere sigurnosti:

- Da bi se osigurala dovoljna toplinska izolacija, u skladu s minimalnom sigurnosnom udaljenosti od straga i sa obje strane od konstruktivnih elemenata i zapaljivih predmeta osjetljivih na toplotu (namještaj, premazi za drvo, tkanine itd.) (vidi **Slika 4 - A**). **Sve minimalne sigurnosne udaljenosti označene su na natpisnoj pločici proizvoda i ne smiju pasti ispod naznačenih vrijednosti;**
- Ispred vrata ognjišta, na području samog zračenja, te u području vrtnje (vidi ne smije biti bilo zapaljivi predmet ili građevinski materijal, osjetljiv na toplinu na razdaljini manjoj od **100 cm**. Ta se razdaljina može smanjiti ukoliko instalirate zaštitu ventiliranu sa zadnje strane i otpornu na toplinu ispred cijele komponente koju treba zaštititi.
- Ukoliko se proizvod instalira na zapaljiv pod, morate predvidjeti nezapaljivu pozadinu. **Podovi izrađeni od zapaljivog materijala, kao što su tepih, parket ili pluto, itd, moraju biti pokriveni slojem nezapaljivog materijala, kao što je keramika, kamen, staklo ili čelika itd (Veličina sukladno sa lokalnim pravilima).** Platforma od naprijed mora biti udaljena najmanje **50 cm** i bočno najmanje **30 cm** u odnosu na otvor vrata za utovar (vidi **Slika 4 - B**);
- Iznad proizvoda ne smiju postojati zapaljive komponente (primjerice, namještaj - plakari).

Proizvod smije raditi samo sa ubačenom ladicom za pepeo. Čvrsti ostaci izgaranja (pepeo) moraju se sakupiti u hermetički spremnik otporan na vatru. Proizvod se nikada ne smije upaliti u prisustvu emisija gasova ili pare (primjerice ljepila za linoleum, benzina itd.) Nemojte stavljati zapaljive materijale u blizini proizvoda.

Tijekom paljenja širit će se termička energija koja donosi značajno zagrijavanje površina, vrata, ručki, komandi, stakala, cijevi za dim i eventualnog prednjeg dijela uređaja. **Izbjegavajte dodir sa takvim elementima bez odgovarajuće zaštitne odjeće i bez pribora** (rukavice otporne na toplinu, kontrolni uređaji).

**Uvjerite se da su djeca svjesna tih opasnosti i držite ih podalje od peći tijekom rada.**

Kada koristite pogrešno gorivo ili previše vlažno drvo, formiraju se naslage katrana (krezota) u dimnjaku, sa rizikom od požara.

##### 4.1. BRZA INTERVENCIJA

Ako dođe do požara na vezi ili u dimnjaku:

- Zatvorite vrata i ladicu za pepeo.
- Zatvorite registre zraka za izgaranje
- Ugasite korištenjem aparata ugljičnog dioksida (CO<sub>2</sub>)
- Pitajte za hitnu intervenciju vatrogasne postrojbe

**NEMOJTE GASITI VATRU MLAZOM VODE.**

Kad dimnjak prestane gorjeti, trebao bi ga pregledati stručnjak zbog eventualnih procjepa ili propusnih točaka.

#### 5. TEHNIČKI OPIS

Drvene peći tvrtke La NORDICA d.o.o. služe za zagijavanje stambenih prostora na određeni period. Kao gorivo koriste se trupci drveta. **To je uređaj sa isprekidanim izgaranjem..**

Peć je izrađena od pocinčanih čeličnih limova, emajliranog lijevanog željeza i, ovisno o verziji, keramike ili talk ploča za toplinsko isijavanje. Ognjište je iznutra obloženo pojedinačnim listovima od lijevanog željeza, prednji dio se može ukloniti. Zahvaljujući kalibriranim otvorima potonje, prethodno zagrijanu usisni zraka unutar peći je osiguran, čime se dobiva naknadno izgaranje koje povećava prinos i smanjuje emisije plinova.

Unutra je ukloniva okretna rešetka.

Keramička staklena vrata, u jednom komadu (otporna na temperaturu do 700 ° C), omogućuju prekrasan pogled na goruće plamenove i sprječavaju iskre i dim.

Pod vratima peći nalazi se ukloniva ladica za pepeo sa pripadajućim vratima koja se mogu zatvoriti (**Slika 8 - B**).

PRIBOR	RASPIRIVAC	RUKAVICA
	SERIJE	SERIJE

Prostor se grije:

- **konvekcijom** (oko 70%): prolaz zraka kroz dvostruki plašt peći ispušta toplinu u okoliš.
- **zračenjem** (oko 30%): kroz panoramsko staklo i vanjske vruće površine štednjaka toplina zrači u okolinu (Vidi Poglavlje ODREĐIVANJE TERMIČKE ENERGIJE).

Peć posjeduje registre za primarni i sekundarni zrak, sa kojima se podešava zrak izgaranja.

#### 1A - Registar PRIMARNOG zraka (Slika 6).

Uz regulator (rotacijski ventil) koji je postavljen ispod vrata peći se podešava protok primarnog zraka kroz ladicu za pepeo i rešetku u smjeru goriva. Primarni zrak je potreban za proces sagorijevanja. Ladicu za pepeo mora se redovito prazniti, tako da pepeo ne ometa primarni ulaz zraka za izgaranje. Kroz primarni zrak održava se i vatra.

Tijekom izgaranja drva, primarni zrak mora biti otvoren samo malo, jer inače drvo brzo gori, a peć se može pregrijati (vidi paragraf FUNKCIONIRANJE)

#### 2A - Registar SEKUNDARNOG zraka (Slika 6).

Na dnu i na vrhu vrata ložišta je registar za sekundarni zrak. Ovaj registar mora biti otvoren (zatim se prebacuje na desno), a posebno za izgaranje drva (vidi paragraf FUNKCIONIRANJE).

Kroz ovaj registar moguće je podesiti snagu peći za grijanje. Ako ga ostavite malo otvorenim, ovisno o povlačenju dimnjaka, staklo može ostati čisto.

**Prilagodba registara potrebnih za dobivanje ocjene kalorične vrijednosti je kako slijedi:**

	Potrošnja po satu Kg/h	PRIMARNI zrak	SEKUNDARNI zrak	TERCIJARNI zrak
ROSELLA R1	2,5	ZATVORENA	OTVORENA	Sa zadanim postavkama
LOLA	2,5	ZATVORENA	OTVORENA	Sa zadanim postavkama

## 6. DIMNJAK

Osnovni uvjeti za pravilan rad:

- unutarnji dio mora biti po mogućnosti kružni;
- biti toplinski izoliran i vodootporan i izrađen od odgovarajućih materijala na višim temperaturama, produktima izgaranja i eventualnim kondenzatima;
- biti bez prepreka i u vertikalnom položaju sa odstupanjima ne većim od 45°;
- ako je već korišten mora biti očišćen;
- poštujte tehničke podatke iz priručnika za uporabu;

Ako dimnjaci imaju kvadratni ili pravokutni presjek unutarnji kutovi moraju biti zaobljeni s polumjerom koji nije manji od 20 mm. Za pravokutni presjek, maksimalni omjer između stranica mora biti  $\leq 1.5$ .

Suviše mali presjek uzrokuje smanjenje izlaznog prostora. Preporučamo minimalnu visinu od 4 m.

**Oni su ZABRANJENI** i stoga utječu na dobar rad aparata: azbest cementni, pocinčani čelik, grube i porozne unutarnje površine. Slika **Slika 1** prikazuje neke primjere rješenja.

**Najmanji dio mora biti 4 dm<sup>2</sup> (npr 20x20 cm) za uređaje čiji je promjer cijevi manji od 200 mm ili 6,25 dm<sup>2</sup> (npr 25x25 cm) za uređaje s promjerom cijevi višim od 200 mm.**

Povlačenje koje stvara vaš dimnjak trebalo bi biti dovoljno ali ne pretjerano.

Prevelik presjek dimnjaka može predstavljati prevelik volumen koji se zagrijava i time uzrokovati poteškoće u radu uređaja; da bi to izbjegli, provucite cijev kroz cijelu njegovu duljinu. Suviše mali presjek uzrokuje smanjenje izlaznog prostora.

**POZORNOST:** u pogledu ostvarivanja priključenja na dimnjak i zapaljivih materijala, poštujte odredbe Standarda UNI10683 **Dimnjak mora biti odgovarajuće udaljen od zapaljivih materijala ili goriva kroz odgovarajuću izolaciju ili zračni raspor.**

**ZABRANJENO JE** unutar istog uređaja prenositi cijevi i kanale za dovod zraka. I također je zabranjeno stvarati pokretne ili fiksne otvore na isti, za spajanje dodatnih drugih uređaja (vidi poglavlje PRIKLJUČENJE KAMINA ILI OTVORENOG OGNJIŠTA NA DIMNJAK).

### 6.1. DIMNJAK

Koliko dimnjak vuče, ovisi o njemu samome.

Stoga je neophodno da se, ako je ručna izrada, izlazni dio bude više nego dvostruko deblji od unutarnjeg dijela dimnjaka. (Slika 2).

S obzirom da uvijek mora prelaziti vrh krova, dimnjak mora osigurati pražnjenje i u vjetrovitim uvjetima (Slika 3).

Dimnjak mora ispunjavati sljedeće uvjete:

- Imati unutarnji presjek jednak onome iz dimnjaka.
- Imati dvostruki korisni izlazni presjek od onog unutarnjeg iz dimnjaka.
- Biti tako konstruiran da se onemogućiti prodiranje u dimnjaku kiše, snijega i bilo kojeg stranog tijela.
- Biti lako pregledan za eventualne radnje održavanja i čišćenja.

## 6.2. POVEZIVANJE NA PEĆ

Proizvodi s automatskim zatvaranjem vrata (tip 1) moraju raditi, iz sigurnosnih razloga, sa zatvorenim vratima ložišta (osim faze za punjenje goriva ili uklanjanje pepela).

Proizvodi čija se vrata ne zatvaraju automatski (tip 2) moraju biti povezani na vlastiti dimnjak. Rad s otvorenim vratima je dopušten samo uz nadzor.

Priključna cijev na dimnjak treba biti što je moguće kraća, ravna i blago uzbrdo, a vodonepropusna.

Povezivanje mora se obaviti stabilnim i robusnim cijevima sukladnim sa svim važećim standardima i propisima i odredbama zakona, te one za dimnjak moraju biti hermetički pričvršćene.

Unutarnji promjer spojne cijevi mora odgovarati vanjskom promjeru cijevi za ispuštanje dima koja je nadopunjuje (DIN 1298).

**POZORNOST:** u pogledu ostvarivanja priključenja na dimnjak i zapaljivih materijala, poštujujte odredbe Standarda UNI10683 Dimnjak mora biti odgovarajuće udaljen od zapaljivih materijala ili goriva kroz odgovarajuću izolaciju ili zračni raspor. **Minimalna sigurnosna razdaljina od 25 cm.**

Podtlak u dimnjaku (VUČENJE) mora biti najmanje 12 Pa (=1.2 mm od vodenog stupca). Mjerenje se uvijek mora obaviti sa vrućim proizvodom (ocjena toplinske vrijednosti). Kada podtlak pređe 17 Pa (=1.7 mm vodenog stupca) mora biti smanjen sa instalacijom dodatnih dimnih podešavanja (leptir ventil) na ispušnu cijev ili na dimnjak, sukladno sa važećim normama.

Za dobro funkcioniranje uređaja, važno je da u mjestu postavljanja ia dovoljno zraka za izgaranje (vidi poglavlje DOTOK ZRAKA U MJESTO ZA POSTAVLJANJE TOKOM IZGARANJA).

## 6.3. PRIKLJUČAK NA OTVOR DIMNJAKA ILI OTVORENU PEĆ

kanal dimnih plinova je dio cijevi koja povezuje proizvod na dimnjak, prilikom povezivanja morate poštivati ove jednostavne, ali važne principe:

- Ne smijete koristiti kanal koji ima promjer manji nego što je vrat ispusta za koji je postavljen na proizvod;
- Svaki metar horizontalne trase dima kanala uzrokuje veliko curenje naboja koji bi trebao biti kompenziran povećanjem dimnjaka;
- Horizontalni dio ni u kom slučaju ne smije preći 2 metra (UNI 10683);
- Svaka krivulja dima kanala značajno smanjuje vučenje u dimnjaku, koji mora biti adekvatno kompenziran povećanjem;
- UNI 10683 - ITALIJA zahtijeva da zavoji ili varijacije smjera ni u kom slučaju ne smiju biti veći od 2, uključujući emisiju u dimnjak.

Ukoliko želite koristiti otvor nekog dimnjaka ili otvoreno ognjište, morat ćete hermetički zatvoriti poklopac ispod ulazne točke kanala za dim pol. **A Slika 5.**

A ako je dimnjak prevelik (vrelište 30x40 ili 40x50 cm) potrebno ga je intubirati s čeličnom cijevi od nehrđajućeg od najmanje 200 mm u promjeru, pol. **B**, pazeći da zatvorite prostor između cijevi i dimnjaka odmah ispod poklopca dimnjaka, pol. **C**.

## 7. DOTOK ZRAKA NA MJESTO POSTAVLJANJA TIJEKOM PALJENJA

Budući da su ti proizvodi dobivaju zrak za izgaranje iz mjesta u kojem se postavljaju, neophodno je da samo mjesto posjeduje dovoljnu količinu zraka. U slučaju hermetičkih prozora i vrata (primjerice kuće izgrađene s kriterijem za uštedu energije), moguće je da ulazak svježeg zraka više nije zajamčen, što ugrožava vučenje uređaja, vaše blagostanje i vašu sigurnost. Stoga moramo osigurati dodatnu opskrbu svježim zrakom preko vanjskog izlaza zraka koji se nalazi u blizini uređaja ili putem polaganja cjevovoda za zrak za izgaranje koji vodi prema van ili u blizini prozračene prostorije, **osim kotlovnice ili garaže (ZABRANJENO).**

Ulaz zraka za izgaranje na mjestu instalacije ne smije biti zatvoren tijekom rada proizvoda. Apsolutno je nužno da u prostorima u kojima su radili proizvodi s prirodnim izvlačenjem iz kamina, ima dovoljno zraka koliko je potrebno za izgaranje, odnosno do 20 (<11kW) m<sup>3</sup>/sat. Prirodna cirkulacija zraka mora biti osigurana od strane nekih stalnih otvora prema van, njihova veličina je utvrđena odgovarajućim propisima. Raspitajte se kod dimnjačara. Otvori moraju biti zaštićeni s rešetkama i ne bi smjeli biti začepljeni. Poklopac za izbacivanje (usisavanje) instalirana u istoj ili susjednoj sobi izaziva podtlak u prostoru. To uzrokuje istjecanje dimnih plinova (dim, miris); stoga je potrebno osigurati veći protok svježeg zraka.

**Podtlak poklopca za usisavanje može, u najgorem slučaju, pretvoriti dimnjak proizvoda u vanjski usisavač zraka što ima teške posljedice za ljude.**

## 8. DOPUŠTENO/NEDOPUŠTENO GORIVO

Kao gorivo koriste se trupci drveta. Morate koristiti samo trupce suhog drveta (max. 20% sadržaja vode). Ubaciti možete samo 2-3 trupca drveta. Drveni komadi trebaju imati duljinu od približno 20-30 cm, a najviše 30-35 cm opsega.

**Debla od prešanog drva bez smole treba koristiti s oprezom kako bi se izbjeglo pregrijavanje, te time oštećivanje uređaja, jer ona imaju visoku toplinsku vrijednost.**

Drvo koje se koristi kao gorivo mora imati sadržaj vlage ispod 20%, a treba biti deponirano na suhom mjestu. Vlažno drvo otežava paljenje jer je potrebno više vremena da ispari prisutna voda. Vlažni sadržaj ima nedostatak da se, uz snižavanje temperature, voda kondenzira prvo u ognjištu, a zatim u dimnjaku uzrokuje znatne naslage čađi s naknadnim mogućim rizikom od požara istih.

Svježe drvo sadrži oko 60% H<sub>2</sub>O, tako da nije prikladno za vatru. Mora biti ostavljeno na suhom i prozračnom mjestu (na primjer pod krovom) u trajanju od najmanje dvije godine prije nego što ga koristite.

**Pored toga, NE SMIJU se paliti slijedeći materijali: ugljen, komadići, dijelovi kore i panela, mokra drva ili tretirana s lakovima, plastični materijali; u tom slučaju ne važi jamstvo na uređaj.**

Papir i karton treba koristiti samo za paljenje.

**Paljenje otpadaka je ZABRANJENO**, jer bi oštetilo uređaj i dimnjak, škodilo bi zdravlju, te bi svojim lošim mirisom uznemirilo i susjede.

Drvo nije dugotrajno gorivo, i stoga nije moguće kontinuirano zagrijavanje tijekom noći.

Vrste	kg/mc	kWh/kg Vlažnost 20%
Bukva	750	4,0
Hrast	900	4,2
Brijest	640	4,1
Topola	470	4,1
Ariš*	660	4,4
Jela *	450	4,5
Obični bor *	550	4,4

\* DRVO SA SMOLOM KOJE SE NE PREPORUČA

**POZORNOST: Duga, kontinuirana upotreba osobito bogata aromatičnim uljima za ogrjev (vrela eukaliptus, mirta, itd) uzrokuje naglo propadanje (ljuštenje) komponenti od ljevanog željeza u proizvodu.**

*Prikazani tehnički podaci su dobiveni korištenjem esencije bukva klase "A1" u skladu sa UNI EN ISO 17225-5 i manje od 20% vlage. Uporaba drugih esencija može uključivati određene prilagodbe i mogu se dobiti različiti prinosi od proizvoda.*

## 9. PALJENJE

Pri prvom paljenju neizbježno je da nastane neugodan miris (zbog sušenja bojila prisutnih u kanapu za zatvaranje ili zaštitnim lakovima), koji nestaje nakon kratke uporabe. **Ipak, trebate osigurati dobru ventilaciju ambijenta.** Pri prvom kontaktu preporučamo smanjenu količinu goriva, te kasnije postupno povećavajte toplinsku vrijednost uređaja.

Za ispravno prvo paljenje proizvoda tretiranih lakom protiv visokih temperatura, trebate znati slijedeće:

- materijali za izgradnju proizvoda nisu homogeni, ustvari sa njima postoje dijelovi od ljevanog željeza i čelika.
- temperatura kojoj je izloženo tijelo proizvoda je izloženo nehomogenoj temperaturi: od prostora do prostora registriraju se promjenjive temperatura od 300 °C do 500 °C;
- tijekom svog života, proizvod je podvrgnut alternativnim ciklusima paljenja i isključivanja u istom danu i ciklusa intenzivnog korištenja ili apsolutnog odmora sukladno s godišnjim dobima;
- prije nego se bude mogao smatrati datim nekome, novi proizvod će se morati podvrgnuti raznim ciklusima paljenja kako bi se svi materijali uskladili sa lakom, te se time upotpunila različita elastična rastezanja.
- posebice će se moći primijetiti emisija tipičnih mirisa materijala podvrgnutih velikom termičkom stresu i, te još svježeg laka. Ovaj lak, iako se tijekom proizvodnje peče na 250 °C nekoliko sati, više puta i u određeno vrijeme mora preći 350 °C, a zatim se potpuno spoji sa metalnim površinama.

Stoga postaje važno slijediti ove jednostavne korake tijekom paljenja:

1. Uvjerite se da je jaka izmjena zraka osigurana na mjestu gdje je instaliran uređaj.
2. Kod prvih paljenja, nemojte previše utovariti prostor za gorivo (oko pola količine naznačene u priručniku za uporabu), te držite proizvod upaljen bat 6-10 sati stalno, sa registrirama manje otvorenim od onoga što je naznačeno u priručniku.
3. Ponovite ovu radnju bar 4-5 puta, sukladno vašoj dostupnosti.
4. Povremeno stavljajte sve više (ipak, slijedeći ono što je opisano u priručniku kada se radi o maksimalnoj količini), te, po mogućnosti, držite duge periode paljenja izbjegavajući, bar u toj početnoj fazi, kratkotrajne cikluse paljenja i gašenja.
5. **Tijekom prvih paljenja nikakve predmete ne smijete stavljati na uređaj niti na emajlirane površine.** Emajlirane površine se ne smiju dirati tijekom zagrijavanja.
6. Nakon što je završeno "uhodavanje" moguće je koristiti proizvod kao motor automobila, izbjegavajući naglo zagrijavanje s prekomjernim opterećenjima.

Za paljenje vatre savjetujemo da koristite manje komade drveta sa papirom ili druga sredstva za paljenje koja se nalaze na tržištu.

**ZABRANJENA je uporaba svih tečnih supstanci kao što je primjerice alkohol, benzin, petrol i sl.**

Otvori za zrak (primarni i sekundarni) moraju biti otvoreni malo (morate otvoriti eventualno registar za paljenje i leptir ventil na ispušnoj



cijevi). Kad drvo počne gorjeti, možete dodati gorivo otvarajući lagano vrata, tako da izbjegnute izlazak dima, zatvara se registar primarnog zraka, te se kontrolira izgaranje uz pomoć sekundarnog zraka sukladno uputama iz poglavlja TEHNIČKI OPIS.

**Tijekom ove faze, nikada ne ostavljajte ognjište bez nadzora.**

**Nikada nemojte pretovariti uređaj**, (pogledajte tehničku tablicu - maksimalna količina goriva / potrošnja po satu. Previše goriva i zraka za izgaranje mogu uzrokovati pregrijavanje, te oštetiti uređaj. **Jamstvo ne pokriva štetu zbog pregrijavanja. Nikada nemojte paliti peć kada u sobi postoji zapaljivi gas.**

### 9.1. PALJENJE I NISKA ISPARAVANJA

Izgaranje bez dima je način paljenja za značajno smanjenje isparavanja štetnih supstanci. Drvo postupno gori od vrha do dna, tako da se izgaranje dešava sporije i na kontrolirani način. Zapaljivi gasovi, prolazeći preko visokih temperatura plamena, izgaraju gotovo u potpunosti.

Stavite komade drveta na ognjištu na određenoj udaljenosti jedni od drugih, kao što je prikazano **Slika 7**. Dolje rasporedite deblje a gore tanje komade, ili vertikalno kod uskih i visokih ležišta. Postavite modul paljenja na vrhu hrpe, organizirajte prve trupce modula okomito na hrpe drva.

**Modul paljenja.** Ovaj modul paljenja zamjenjuje modul od papira ili kartona.

Pripremite četiri komada sa poprečnim presjekom od 3cm x 3cm i duljinom od 20 cm **Slika 7**. Stavite četiri unakrsna trupca iznad hrpe drva, poprečno na nju, sa sredstvima za paljenje vatre u sredini modula, što, primjerice, može biti drvena vuna impregnirana sa voskom. Jedna šibica je dovoljna da se zapali vatra. Ako želite, možete koristiti i tanje komade drva, u kojem slučaju to će zahtijevati veću količinu. Držite otvoreni ispušni ventil dima i registar za zrak za izgaranje.

Nakon što ste upalili vatru, ostavite da registar podesi zrak za izgaranje u položaju koji je naznačen:

Gorivo	PRIMARNI zrak	SEKUNDARNI zrak	TERCIJARNI zrak
Drvo	ZATVORENO	1/2 OTVORENO	SA ZADANIM POSTAVKAMA

#### VAŽNO:

- Nemojte dodatno stavljati drvo između dva kompletna punjenja;
- nemojte gasiti vatru zatvaranjem ventilacijskih otvora;
- redovito čišćenje od strane dimnjačara smanjuje emisije čestica.
- Ove naznake podržava tvrtka **ENERGIA Legno SVIZZERA** [www.energia-legno.ch](http://www.energia-legno.ch)

## 10. NORMALNO FUNKCIONIRANJE

Nakon postavljanja trupaca ispravno umetnite drva po satu kako je označeno da bi se izbjegla preopterećenja koje uzrokuju nepravilna naprezanja i deformitete (sukladno sa naznakama prikazanim u poglavlju TEHNIČKI OPIS). **Proizvod koristite uvijek dok su vrata zatvorena kako biste izbjegli oštećenja zbog pretjeranog zagrijavanja (efekt kovanja).** Nepoštivanje će poništiti jamstvo.

Uređaji s automatskim zatvaranjem vrata (tip 1) moraju raditi, iz sigurnosnih razloga, sa zatvorenim vratima ložišta (osim faze za punjenje goriva ili uklanjanje pepela).

Uređaji čija se vrata ne zatvaraju automatski (tip 2) moraju biti povezani na vlastiti dimnjak. Rad s otvorenim vratima je dopušten samo uz nadzor.

**VAŽNO: Zbog sigurnosnih razloga, vrata peći mogu biti otvorena samo tijekom utovara goriva. Ognjište mora ostati zatvoreno za vrijeme rada, odnosno razdoblja nekorisćenja.**

Toplinska snaga ognjišta se podešava registrima. Oni se moraju otvoriti sukladno sa toplinskim potrebama. Najbolje izgaranje (sa minimalnim emisijama) postiže se kada, stavljajući drvo, najveći dio zraka za izgaranje prolazi kroz registar sekundarnog zraka.

**Uređaj se nikada ne smije prepuniti.** Previše goriva i previše zraka za izgaranje može izazvati pregrijavanje i oštetiti peć, a posebno to može izazvati pucanje dna fasade. **Štete nastale od pregrijavanja nisu pokrivene jamstvom.** Proizvod ipak koristite uvijek dok su vrata zatvorena kako biste izbjegli oštećenja zbog pretjeranog zagrijavanja (efekt kovanja). Podešavanje registara potrebnih da se dobije nominalna toplinska vrijednost sa podtlakom u kaminu od 12 Pa (1,2 mm mm vodenog stupca) je kako slijedi: vidi poglavlje TEHNIČKI OPIS. **To je uređaj sa isprekidanim izgaranjem.**

Pored podešavanja zraka za izgaranje, dimnjak utječe na intenzitet izgaranja i toplinsku vrijednost. Dobro vučenje dimnjaka zahtijeva manje zraka za izgaranje, dok loša struktura dimnjaka treba više zraka za izgaranje.

Za provjeru dobrog izgaranja, provjerite je li dim koji izlazi iz dimnjaka proziran. Ukoliko je bijel, to znači da uređaj nije ispravno podešen ili je drvo previše mokro; ukoliko je dim siv ili crn, to je znak da izgaranje nije potpuno (potrebna je veća količina sekundarnog zraka).

**POZORNOST:** Kad se drvo stavlja na žar u odsustvu plamena, može uzrokovati visoku emisiju dima. Ako bi se to dogodilo to bi moglo stvoriti eksplozivnu smjesu plina i zraka i, u ekstremnim slučajevima eksplozije. Iz sigurnosnih razloga je uputno izvesti novi ciklus zagrijavanja uz korištenje malih traka.

### 10.1. UPORABA PEĆNICE (gdje je prisutna)

Zahvaljujući opskrbi zrakom za izgaranje, na temperaturu pećnice može se znatno utjecati. Dobro vučenje dimnjaka i čisti kanali za protok dima oko peći najvažniji su za dobar rezultat pečenja.

Posuda i rešetka pećnice mogu se postaviti na različitim pločama.

Debele kolače i velika pečenja treba umetnuti na najnižoj razini. Pite i peciva bi trebali biti na srednjoj razini. Viša razina se može koristiti za grijanje ili roštilj (vidi poglavlje Tehnički opis - PRIBOR).

**Priilikom kuhanja vrlo vlažne hrane, kolača s voćem ili samog voća, proizvodi se kondenzat.**

Za vrijeme kuhanja može se razviti vodena para koja je pohranjena na vrhu ili bočno na vrata formirajući kapljice kondenza. To je fizički fenomen.

Ukoliko pažljivo otvorite vrata (jednom ili dva puta, češće u slučaju dugog pečenja), iz pećnice može izaći para i značajno smanjiti nastanak kondenza.

## 10.2. FUNKCIONIRANJE U PRELAZNYM PERIODIMA

Tijekom prijelaznog razdoblja, kada su vanjske temperature više, ili u slučaju naglog povećanja temperature mogu se dogoditi smetnje u dimnjaku koje uzrokuju da dimni plinovi ne budu u potpunosti isisani. Ispušni gas ne izlazi u potpunosti (intenzivni miris gasa).

U tom slučaju češće otresite rešetku i povećajte zrak za izgaranje. Zatim stavite manju količinu goriva čineći da ono brže izgori (sa razvojem plamena), te se tako stabilizira struktura dimnjaka. Provjerite jesu li svi otvori za čišćenje i poveznice za dimnjak hermetični. **Ako niste sigurni, nemojte koristiti uređaj.**

## 11. ODRŽAVANJE I NJEGA

Provjerite i očistite, barem jednom godišnje, vanjski dovod zraka. Dimnjak mora biti redovito pregledavan od strane dimnjačara. Neka dimnjačar odgovoran za vaš okrug provjeri redovno postavljanje proizvoda, spojenost sa dimnjakom i prozračenost.

**VAŽNO: Održavanje treba provoditi samo kad je uređaj hladan.** Smijete koristiti samo zamjenske dijelove koje je odobrila i ponudila tvrtka La NORDICA d.o.o. U slučaju potrebe obratite se svom prodavaču. **UREĐAJ SE NE SMIJE MIJENJATI!**

### 11.1. ČIŠĆENJE STAKLA

Uz pomoć posebnog ulaza za sekundarni zrak, formiranje prašine na staklu vrata je učinkovito usporeno. Ne može se u svakom slučaju nikad potpuno izbjeći s uporabom krutih goriva (primjerice: vlažno drvo) i to se ne smatra nedostatkom.

**VAŽNO: čišćenje panoramskog stakla mora se obaviti samo sa hladnim uređajem, kako bi se izbjegla eksplozija.** Čistiti možete sa određenim proizvodima ili s loptom od papira (dnevno) namočenom i naprašenom u pepeo. **Nemojte koristiti krpe, abrazivne ili kemijski agresivne proizvode.**

Ispravna procedura paljenja, uporaba odgovarajućih goriva u odgovarajućim količinama, ispravno postavljanje registra za sekundarni zrak, dovoljno jako vučenje dimnjaka i prisustvo zraka za izgaranje potrebni su za optimalan rad uređaja i održavanje čistoće stakla.

**PUCANJE STAKLA:** s obzirom da se radi o keramičkim staklenim vratima otpornim na temperaturni šok, od 750°C, oni ne podliježu toplinskim šokovima. Njihovo pucanje može biti uzrokovano samo mehaničkim šokovima (udarcima ili snažnim zatvaranjem vrata, itd). U tim slučajevima, jamstvo ne pokriva zamjenu.

### 11.2. ČIŠĆENJE LADICE ZA PEPEO

Svi proizvodi imaju rešetku na ognjištu za sakupljanje pepela. **Slika 8.** Preporučamo periodično isprazniti ladicu pepeo kako biste izbjegli da se ona u potpunosti napuni i rešetka pregrije. Također preporučujemo da uvijek ostavite 3-4 cm pepela u ognjištu.

**POZORNOST: Pepeo uklonjen iz ognjišta treba čuvati u vatrostalnoj posudi s tijesnim poklopcem. Spremnik treba staviti na nezapaljiv pod, daleko od zapaljivih materijala do isključivanja i potpunog hlađenja pepela.**

### 11.3. ČIŠĆENJE DIMNJAKA

Ispravna procedura paljenja, uporaba odgovarajućih goriva u odgovarajućim količinama, ispravno postavljanje registra za sekundarni zrak, dovoljno jako vučenje dimnjaka i prisustvo zraka za izgaranje potrebni su za optimalan rad uređaja i održavanje čistoće stakla.

Najmanje jednom godišnje treba obaviti temeljito čišćenje, ili što god je potrebno (popraviti kvar i problem niskog prinosa). Prekomjerne naslage od čađi (krezota) mogu uzrokovati probleme u ispuštanju dima i požar u dimnjaku. **Čišćenje treba provoditi samo kad je uređaj hladan.** Ovaj postupak mora provesti dimnjačar koji može istovremeno izvršiti inspekciju.

Tijekom čišćenja potrebno je ukloniti ladicu za pepeo iz uređaja, rešetku i deflektor za dim kako bi se olakšao pad čađi.

Pregrade se mogu lako skinuti sa svojih mjesta jer nisu fiksne, nemaju vijaka. Po završenom čišćenju, vratite ih na njihova mjesta (**Slika 10**). **POZORNOST: Nedostatak pregrade uzrokuje jak podtlak, sa prebrzim izgaranjem, prevelikom potrošnjom drveta, te time i pregrijavanje uređaja.**

#### 11.4. ZATVARANJE TIJEKOM LJETA

Nakon što ste obavili čišćenje peći, dimnjaka izvana i iznutra, sasvim uklonili pepeo i druge eventualne ostatke, trebate zatvoriti sva vrata sa odgovarajućim registrima peći. U slučaju da je uređaj isključen iz dimnjaka, potrebno je zatvoriti izlazni otvor.

Preporučljivo je obaviti operaciju čišćenja dimnjaka najmanje jednom godišnje; provjeravajući stvarno stanje brtvi koje nisu u potpunosti cijele - tj. više ne prijanjaju dobro za štednjak - što ne bi jamčilo dobar rad uređaja. Stoga bi ih trebalo zamijeniti.

U slučaju vlage u prostoriji u kojoj postavite uređaj, stavite apsorbirajuće soli u kamin.

Ukoliko želite da lijep izgled peći potraje dulje, dijelove od ljevanog željeza zaštitite neutralnim vazelinom.

#### 11.5. MAJOLIKE (gdje postoje)

Majolike **La NORDICA d.o.o.** su proizvodi visokog zanatstva i kao takve mogu imati na sebi mikro točkice, procijepe i kromatske nepravilnosti. Ove karakteristike idu u doprinos njezine ljepote.

Emajl i majolika, zbog njihovog različitog koeficijenta dilatacije stvaraju mikro procijepe koji govore o njihovoj stvarnoj autentičnosti.

U svezi sa čišćenjem majolike savjetujemo Vam da koristite mekanu i suhu krp; **budete li koristili bilo koji tekući deterdžent on bi mogao prodrijeti u unutrašnjost procijepa i na taj način ih istaknuti još više, evidentirajući ih zauvijek.**

#### 11.6. PROIZVODI OD KROJAČKE KREDE

Krojačka krede se čisti finim brusnim papirom ili grubom spužvom. **NEMOJTE** koristiti nikakav tečni deterdžent.

#### 11.7. LAKIRANI PROIZVODI (gdje postoje)

Nakon godina korištenja proizvoda, promjena boje oslikanih dijelova je potpuno normalna pojava. Ovaj fenomen nastaje zbog velikih temperaturnih šokova kojima je proizvod podvrgnut tijekom rada i starenju samog laka tijekom vremena.

**UPOZORENJE:** Prije bilo koju primjenu nove boje, morate očistiti i ukloniti ostatke s površine.

#### 11.8. EMAJLIRANI PROIZVODI (gdje postoje)

Za čišćenje emajliranih dijelova koristite vodu sa sapunom ili neutralni deterdžent koji **NIJE AGRESIVAN** ili koji **NIJE kemijski agresivan**, dok je proizvod hladan.

Nakon čišćenja **NEMOJTE** ostaviti vodu i sapun da se osuše, odmah ih isperite.

**NEMOJTE** koristiti čeličnu vunu ili željezni brusni papir.

#### 11.9. KROMIRANI PROIZVODI (gdje postoje)

Ako kromirani dijelovi postaju plavkasti zbog pregrijavanja, to se može riješiti s prikladnim proizvodom za čišćenje.

## 12. ODREĐIVANJE TERMIČKE MOĆI

Ne postoji apsolutno pravilo koje omogućava ispravno izračunati potrebnu termičku moć. Ta sila je u funkciji prostora kojeg treba zagrijati, ali i ovisi u velikoj mjeri o izolaciji. U prosjeku, ogrjevna moć potrebna za ispravno izoliranu sobu će biti **30 kcal / h po m<sup>3</sup>** (na vanjskoj temperaturi od 0 ° C).

Od **1 kW odgovara 860 kcal / h**, možemo usvojiti vrijednost **35 W / m<sup>3</sup>**.

Pod pretpostavkom da želite zagrijati sobu od 150 m<sup>3</sup> (10 x 6 x 2,5 m) u izoliranoj kući, to će vas odvesti do 150 m<sup>3</sup> x 35 W / m<sup>3</sup> = 5250 W ili 5,25 kW. Kao glavno grijno tijelo, bit će dovoljan uređaj od 8 kW.

Gorivo	Jedinica	Indikativna vrijednost za izgaranje		Količina potrebna u odnosu na 1 kg suhog drveta
		kcal/h	kW	
Suho drvo (15% vlage)	kg	3600	4.2	1,00
Vlažno drvo (50% vlage)	kg	1850	2.2	1,95
Briketi drveta	kg	4000	5.0	0,84
Briketi drveta	kg	4800	5.6	0,75
Normalni antracit	kg	7700	8.9	0,47
Koks	kg	6780	7.9	0,53
Prirodni gas	m <sup>3</sup>	7800	9.1	0,46
Nafta	L	8500	9.9	0,42
Električna energija	kW/h	860	1.0	4,19

## 13. UVJETI JAMSTVA

## UVJETI JAMSTVA

**1.** Jamstvo na proizvode La Nordica d.d. za područje Europske unije vrijedi 24 mjeseca o datuma kupnje.

Kupnja se mora dokazati valjanim fiskalnim dokumentom koji je izdao prodavač (priznanica, račun ili potvrda o isporuci), a na kojem su navedeni podaci o proizvodu kao i datum njegove kupnje i / ili isporuke.

**Upozorenje:** *Ovo konvencionalno jamstvo ne zamjenjuje jamstvo koje je propisano europskim zakonodavstvom o pravima potrošača.*

Konvencionalno jamstvo isključivo vrijedi za područje Italije i ona područja, unutar Europske unije, gdje postoje ovlaštene tehničko-servisni centri (pogledajte mrežne stranice [www.lanordica-extraflame.com](http://www.lanordica-extraflame.com)).

Ovo jamstvo također je ograničeno na državu boravišta kupca u kojoj se mora nalaziti podružnica i / ili registrirani ured prodavača proizvoda La Nordica d.d.

Ove odredbe nisu važeće kada se proizvod kupi u komercijalne, poslovne ili profesionalne svrhe. U ovim slučajevima jamstvo proizvoda je ograničeno na razdoblje od 12 mjeseci od datuma kupnje.

### JAMSTVO ZA PODRUČJE ITALIJE

Što trebate učiniti kada proizvod radi neispravno:

Pogledajte priručnik s uputama kako biste utvrdili da neispravnost u radu ne može ispraviti pravilnom uporabom proizvoda. Provjerite je li neispravnost u radu obuhvaćena jamstvom jer u protivnom troškove popravka u cijelosti snosi kupac. Tijekom podnošenja zahtjeva pri servisu u ovlaštenom servisnom centru, uvijek navedite: - vrstu neispravnosti - model uređaja - potpunu adresu - broj telefona

### JAMSTVO ZA PODRUČJE EUROPE

Što trebate učiniti kada proizvod radi neispravno:

Pogledajte priručnik s uputama kako biste utvrdili da neispravnost u radu ne može ispraviti pravilnom uporabom proizvoda. Provjerite je li neispravnost u radu obuhvaćena jamstvom jer u protivnom troškove popravka u cijelosti snosi kupac. Podnesite zahtjev u servisu ili zatražite od prodavača adresu ovlaštenoga servisno-tehničkog centra i uvijek navedite vrstu neispravnosti, model uređaja, potpunu adresu i broj telefona.

***Ako do neispravnost u radu dođe u prvih 6 mjeseci uporabe proizvoda, kupac ima pravo na besplatan popravak proizvoda. Međutim ako do neispravnosti u radu dođe u razdoblju od sedmog do dvadeset četvrtoga mjeseca, kupac snosi trošak poziva, a prodavatelj troškove utrošenoga rada i zamjenskih dijelova.***

**2.** Ako do neispravnosti u radu dođe uslijed utjecaja vanjskih čimbenika i / ili uvjeta - uključujući, ali ne ograničavajući se na nedovoljan kapacitet sustava, pogrešno izvođenje postupka postavljanja i / ili održavanja koje izvodi osoblje koje ne posjeduje vještine propisane zakonom države boravišta kupca, nemarnost, nemogućnost uporabe proizvoda i kupčevo pogrešno izvođenje postupka održavanja - sukladno s onim što je navedeno i preporučeno u priručniku s uputama za uporabu proizvoda, koji je sastavni dio prodajnoga ugovora, ovo jamstvo se poništava.

Također i oštećenja na proizvodu, za koje se ne može utvrditi da su nastala kao posljedica proizvodne greške, nisu obuhvaćena ovim jamstvom. Ovo jamstvo također ne pokriva nedostatke koji se odnose na nepravilan rad dimnjaka koji nije usklađen s mjerodavnim zakonima države u trenutku kupnje. Osim toga, ovo jamstvo ne pokriva sve nedostatke na proizvodu koji nastanu uslijed nepažnje, slučajnoga kvara, neovlaštenih preinaka i / ili oštećenja tijekom prijevoza (ogrebotina, udubljenja, itd.), zahvate koje izvodi neovlašteno osoblje i ostala oštećenja koja prouzrokuje kupac nepravilnim izvođenjem postupaka popravka kako bi riješio početnu neispravnost u radu. Sljedeći trošni dijelovi nisu obuhvaćeni jamstvom: brtve, keramičko ili kaljeno staklo, rešetke od lijevanoga željeza ili premazi, vatrostalni materijal (npr. Nordiker ili ostalih), dijelovi koji su obojani, kromirani ili pozlaćeni, posuđe od pečene i pocakljene gline, ručke, posuda za žeravicu i njezini pripadajući sastavni dijelovi. Jamstvo ne pokriva izmjenjivač topline na proizvodima Idro ako se ne postavi odgovarajući nekondenzirajući sklop kako bi se osigurala povratna temperatura uređaja od najmanje 55 °C. Jamstvo ne obuhvaća vanjske sastavne dijelove koje kupac izravno dotiče tijekom uporabe i / ili izvođenja postupka održavanja ili koji mogu biti podložni trošenju i / ili hrđi i mrljama na čeliku zbog uporabe snažnih deterdženata.

Ako se prijavljene neispravnosti u radu pokažu nepostojanima tijekom izvođenja postupka provjere koji obavlja ovlaštene tehničar, kupac u cijelosti snosi trošak obavljenog postupka.

**3.** Ako popravkom proizvod nije moguće osposobiti da udovoljava radnim značajkama koje je utvrdio proizvođač, proizvod / sastavni dio će se zamijeniti dok će datum isteka jamstva i njegovi uvjeti nastaviti vrijediti od datuma kada je kupljen proizvod / sastavni dio koji se morao zamijeniti.

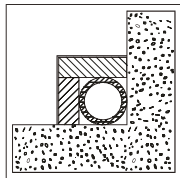
**4.** La Nordica d.d. ne snosi odgovornost za ozljeđivanje ili oštećenje koje može nastati izravno ili neizravno na osobama, životinjama i imovini zbog nepoštivanja svih uputa navedenih u pripadajućem priručniku s uputama i upozorenja o postavljanju, uporabi i održavanju proizvoda koji se mogu preuzeti s mrežnih stranica.

5. Izvođenje postupaka namještanja i / ili prilagođavanja proizvoda sukladno vrsti goriva ili na osnovu drugih razloga nije obuhvaćeno jamstvom.
6. Ako se popravak proizvoda obavlja u jednom od ovlaštenih tehničko-servisnih centara La Nordica d.d. i ako se proizvod zamijeni, troškovi prijevoza neće se naplatiti. Ako tehničar bude mogao popraviti proizvod na adresi boravišta korisnika koji odbije izvođenje postupka u mjestu boravišta, troškove prijevoza u radionicu i troškove ponovne dostave snosi kupac.
7. Nakon isteka 24 mjeseca jamstva troškove bilo kakvoga izvođenja postupka popravka u cijelosti snosi kupac.
8. U slučaju spora jedini nadležan sud je onaj pri kojem je registrirana tvrtka La Nordica d.d. (Vicenza, Italija).

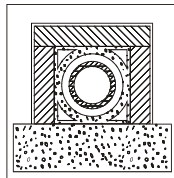
#### DODATNA UPOZORENJA

- Isključivo koristite gorivo koje je preporučio proizvođač. Proizvod se ne smije upotrebljavati kao uređaj za spaljivanje.
- Ne koristite proizvod kao ljestve ili potporanj.
- Ne postavljajte odjeću na proizvod kako biste ga osušili. Držite podalje od proizvoda sušila za rublje ili slične predmete. Postoji opasnost od nastanka požara ili oštećivanja premaza.
- Korisnik snosi potpunu odgovornost za nepravilnu uporabu proizvoda. Proizvođač ne snosi nikakvu građanskopravnu ili prekršajnu odgovornost za nepravilnu uporabu.
- Neodobreno izvođenje bilo kakvih postupaka preinaka ili postavljanja neoriginalnih zamjenskih dijelova na proizvod može izložiti opasnosti korisnika za što proizvođač ne snosi nikakvu građanskopravnu ili prekršajnu odgovornost.
- Velike površinski dijelovi proizvoda mogu se jako zagrijati (vrata, ručka, staklo, odvodne cijevi za dim, itd.) Izbjegavajte doticaj s tim dijelovima ako ne nosite odgovarajuću zaštitnu odjeću ili ako se ne pridržavate odgovarajućih mjera poput nošenja rukavica za zaštitu od toplinskog rizika.
- NE UPOTREBLJAVAJTE proizvod kada su njegova vratašca otvorena ili ako je staklo razbijeno.
- Proizvod mora biti pravilno priključen na električne instalacije koje su opremljene uzemljenjem.
- Isključite proizvod ako dođe do kvara ili neispravnosti u radu.
- Ne čistite proizvod vodom. Voda može prodrijeti u jedinicu i prouzrokovati kvar na električnoj izolaciji. Može doći i do nastanka strujnih udara.
- Instalacije koje nisu sukladne s mjerodavnim pravilnicima kao i nepravilna uporaba proizvoda te nepravovremeno izvođenje planiranih postupka održavanja poništavaju ovo jamstvo.

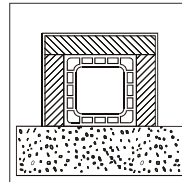
1



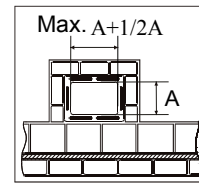
1



2



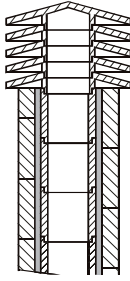
3



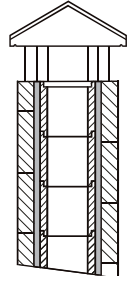
4

1*	Čelični dimovod AISI 316 sa dvostrukom izoliranom komorom čiji je materijal otporan na 400°C. Učinkovitost 100% - odlična.
2*	Dimovod od vatrootpornog materijala sa dvostrukom izoliranom komorom i vanjskom presvlakom od laganog betona. <b>Učinkovitost 100% - odlična</b>
3*	Starinski dimovod od gline sa kvadratnim presjekom sa šupljinama. <b>Učinkovitost 80% - odlična</b>
4	Izbjegavajte pravokutne unutarnje dimovode koji se povezuju drugačije nego što to predstavlja nacrt. <b>Učinkovitost 40% - srednja</b>
*	- Materijal sukladan s važećim standardima i propisima i odredbama zakona.

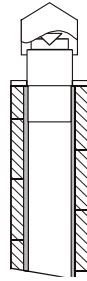
2



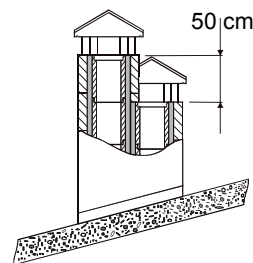
1



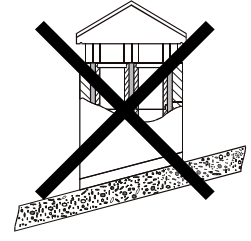
2



3

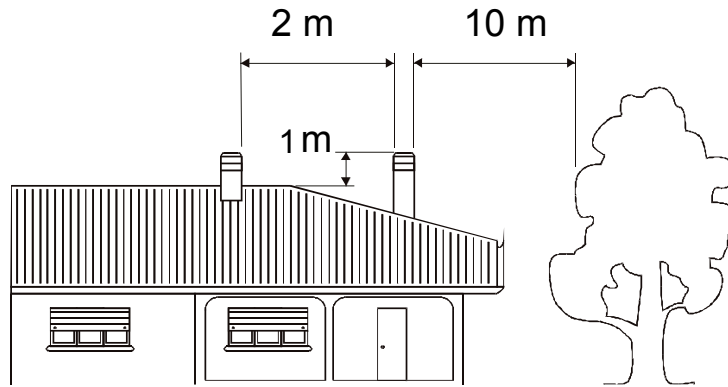


4



1	Industrijski dimnjak sa montažnim elementima omogućuje optimalno izbacivanje dima.
2	Umjetnički dimnjak Ispravan izlazni presjek mora biti najmanje dva puta veličine unutarnjeg presjeka dimovoda, idealno 2.5 puta. Handicraft chimney cap. The right output section must be at least.
3	Dimnjak za čelični dimovod sa unutarnjim konusom prigušivača dima.
4	Ukoliko se dimovodi nalaze jedan pored drugog, jedan dimnjak će morati prelaziti drugi za barem 50 cm kako bi se izbjegao prijenos tlaka između samih dimovoda.

**3**



**5**

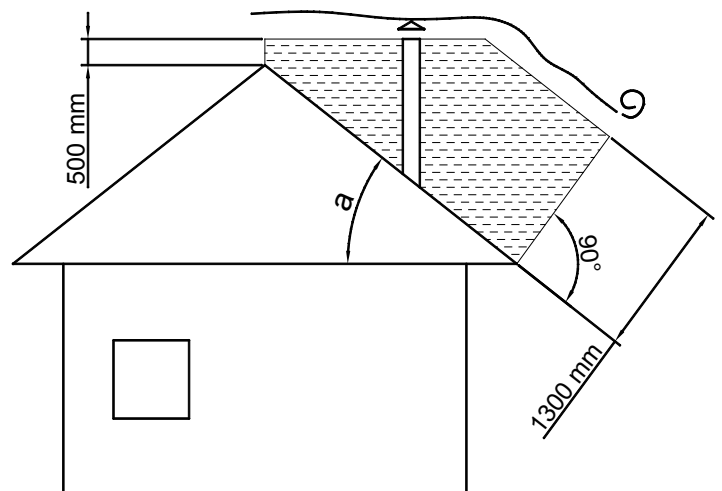
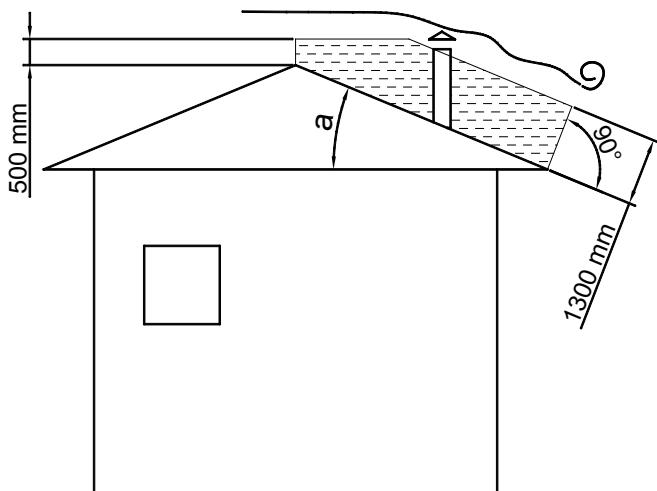
**5**

Dimnjak ne smije imati prepreka unutar 10 m, kao što su zidovi, obronci i drveće. U tom slučaju, podignite ga za barem 1 m iznad prepreke. Dimnjak mora prelaziti greben krova za najmanje 1 m.

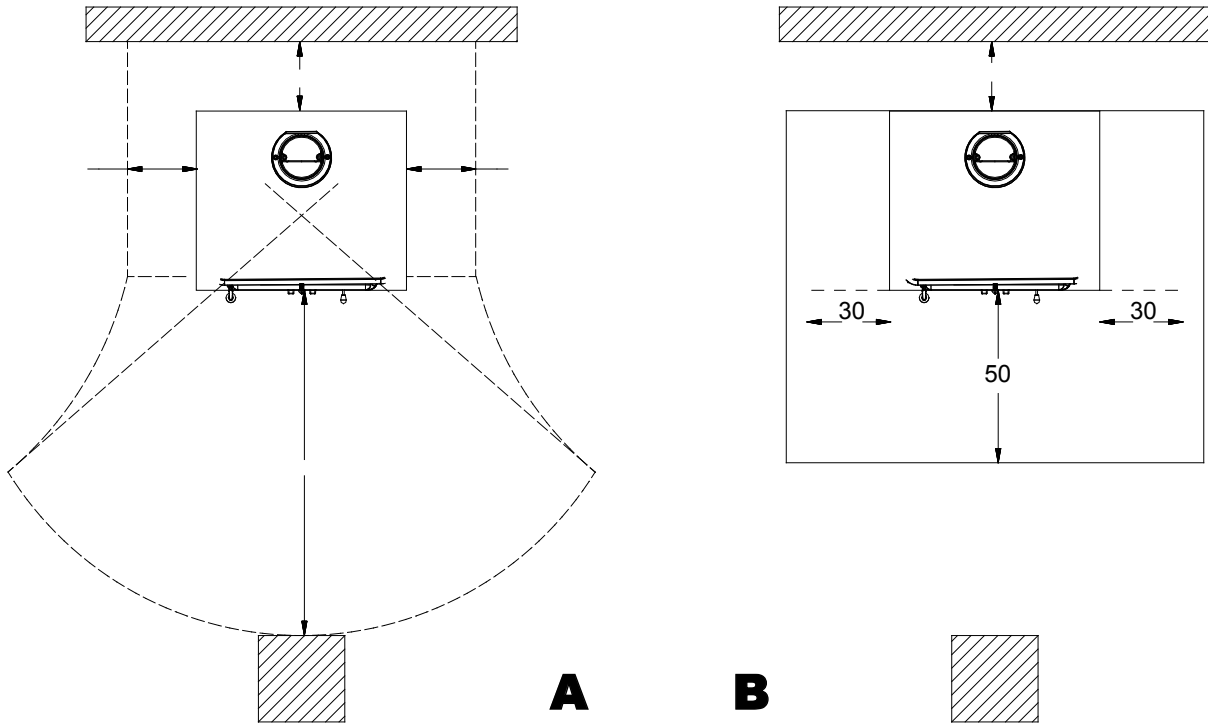
**DIMNJACI - DISTANCE I POZICIONIRANJE UNI 10683**

**Nagib krova**

**a > 10°**



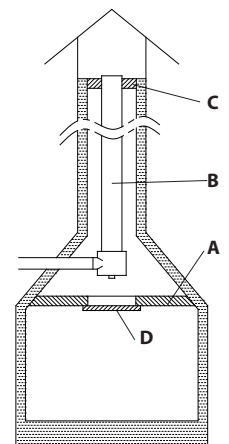
**4**



Sve minimalne sigurnosne distance navedene su na etiketi sa tehničkim podacima proizvoda te se ne smijete približiti više nego što je naznačeno (Pogledajte **INFORMACIJE O OZNACI CE**). .

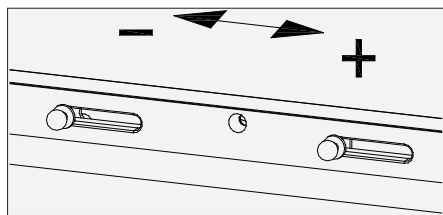
**5**

<b>A</b>	Hermetičko zatvaranje
<b>B</b>	Inox čelik
<b>C</b>	Tamponada
<b>D</b>	Vrata za pregled





6

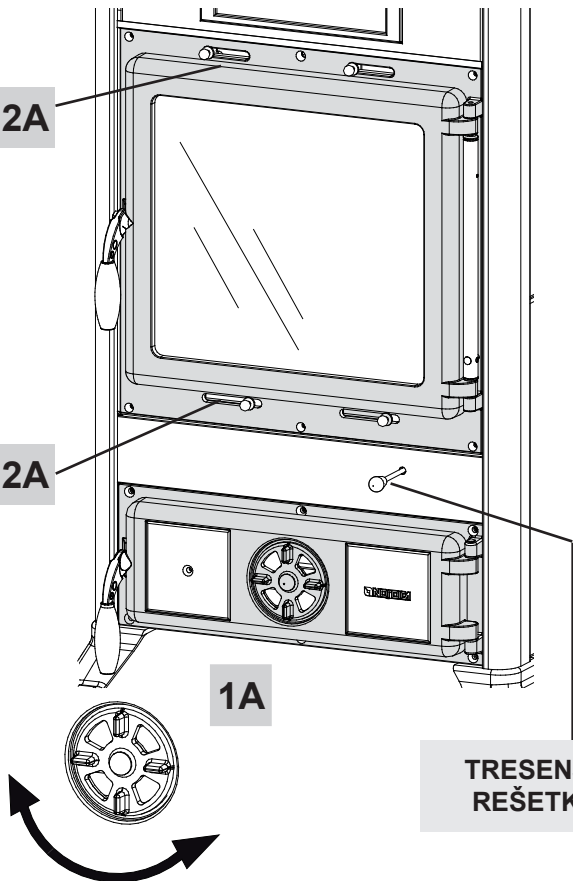


2A

2A

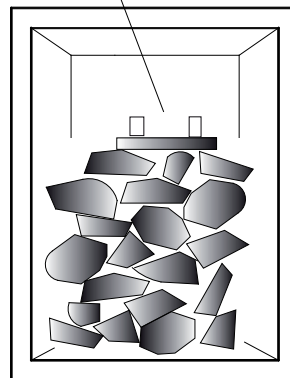
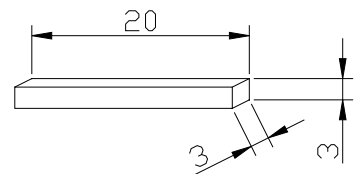
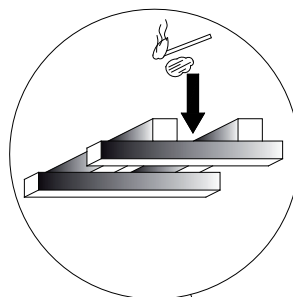
1A

TRESENJE  
REŠETKE



7

MODUL PALJENJA



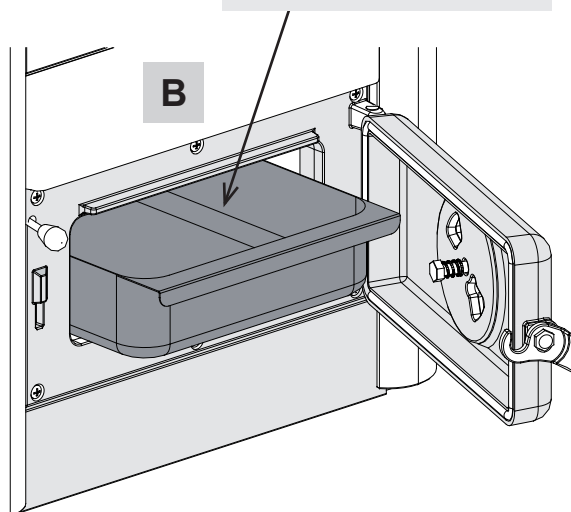
2A - 1/2 On

1A - Off

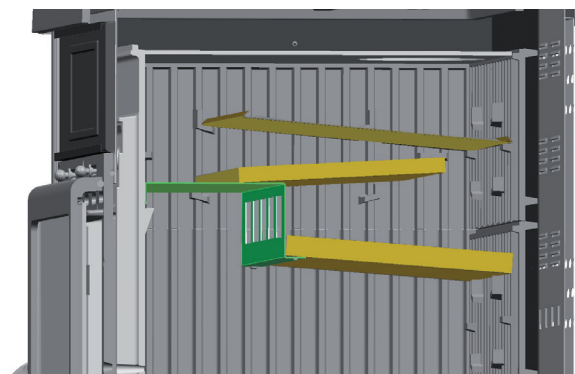
8

POSUDE ZA PEPEO

B

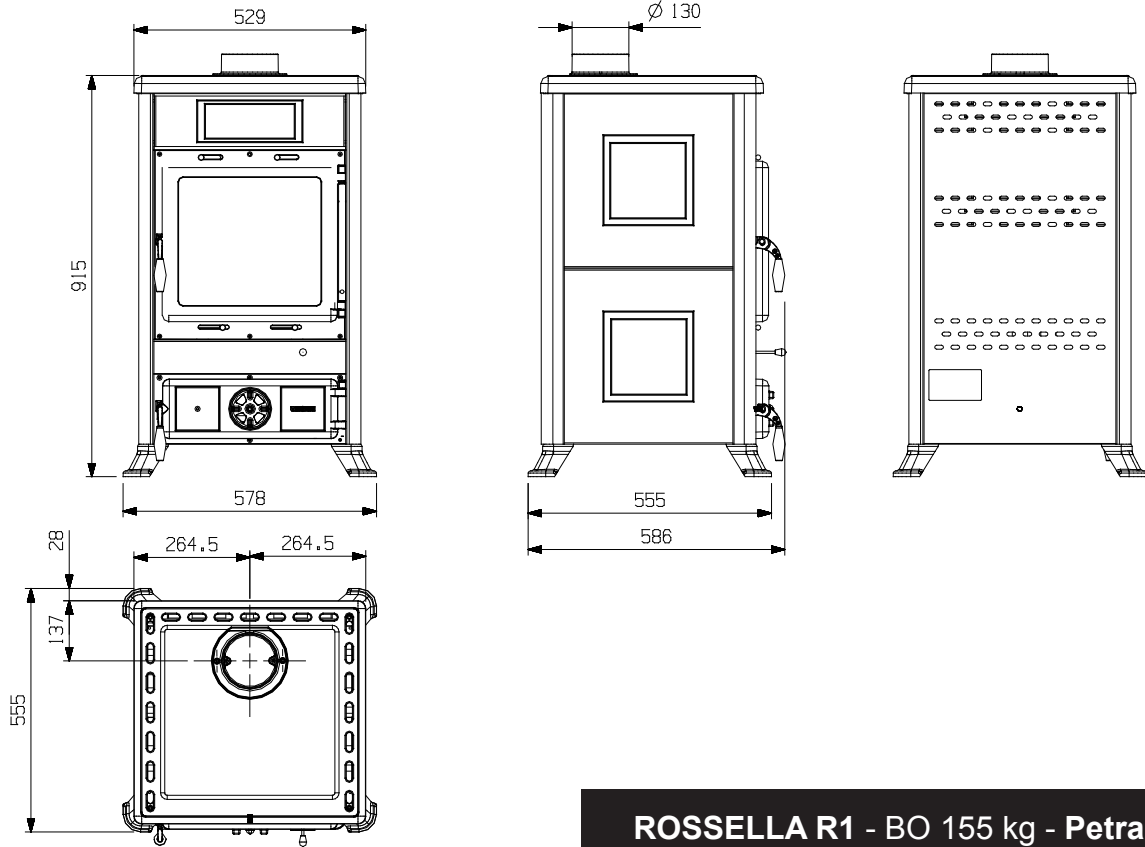


9

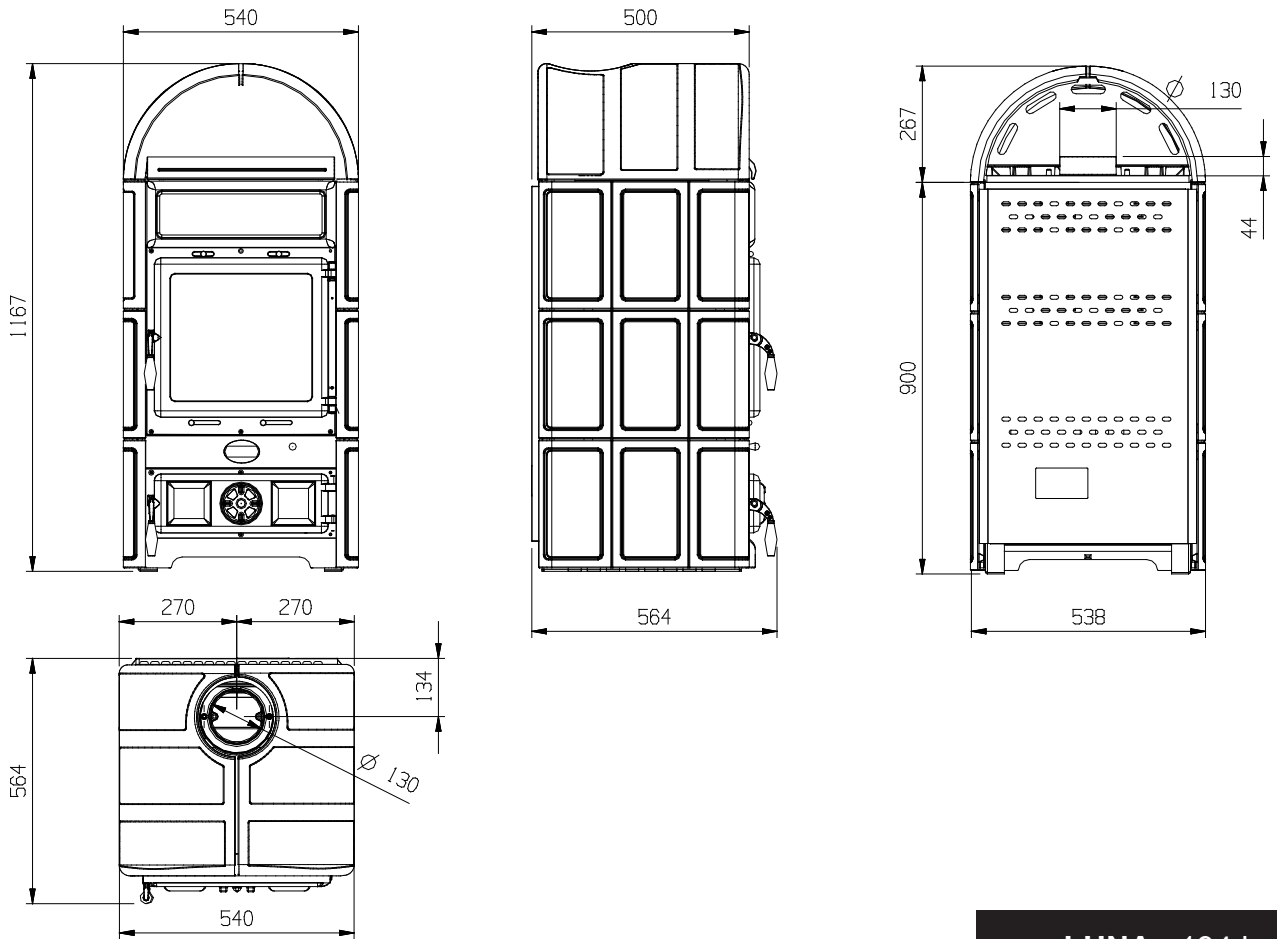


PRIGUŠIVAČ DIMA

14. DIMENZIJE



**ROSSELLA R1 - BO 155 kg - Petra 170 kg**

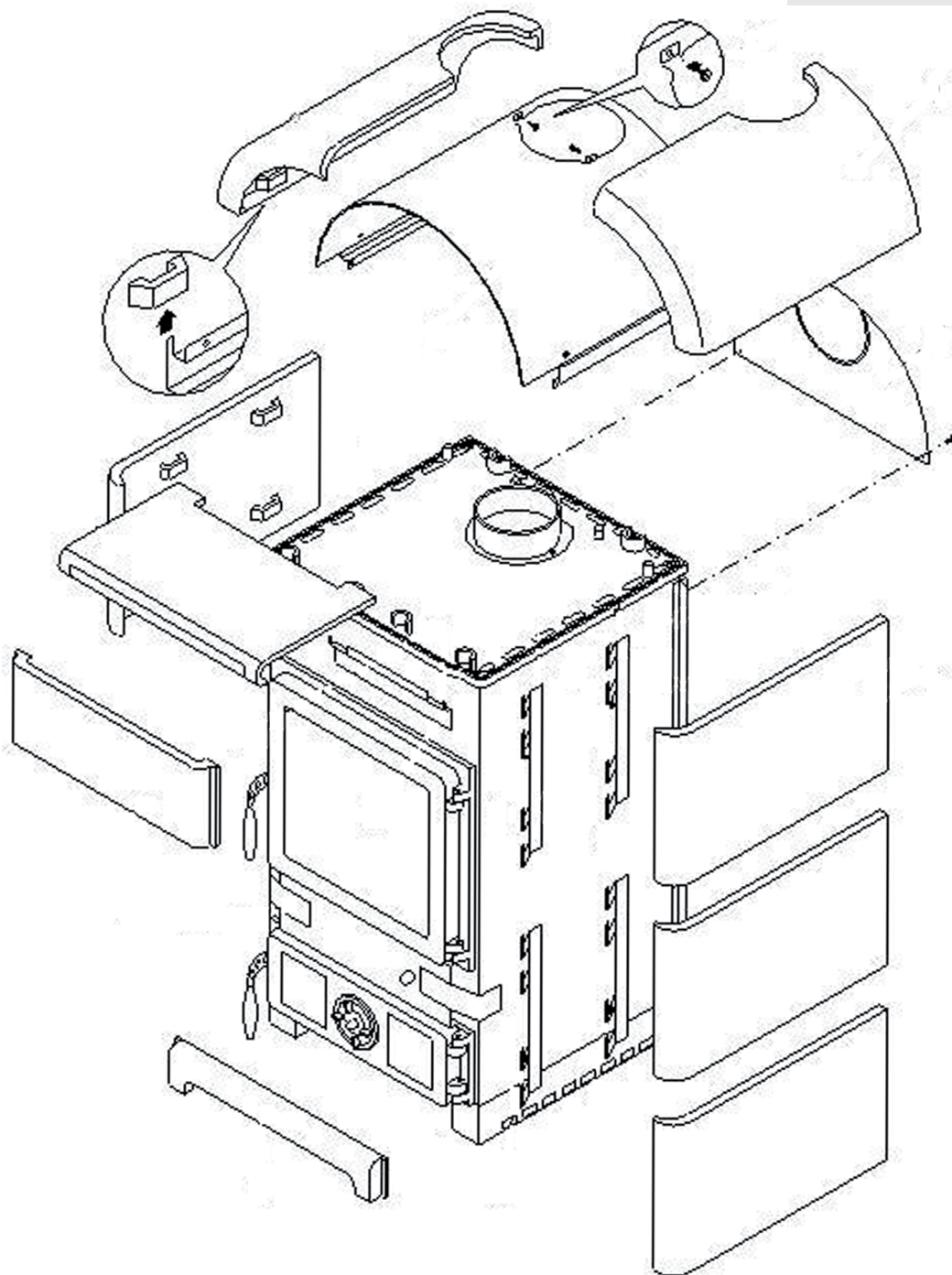


**LUNA 194 kg**

15. MONTAŽA KERAMIKE

LUNA

LOMLJIVO



<p>1. <b>Jedinečný identifikační kód výrobku - typu:</b>          Jedinečný identifikačný kód výrobku - typu :          Jedinstveni identifikator proizvođača-tipa:          Specifična kodna oznaka izdelka-tipa:</p> <p style="text-align: center;"><b>LUNA BII - ROSSELLA R1 BII</b></p>	<p>2. <b>Model a/nebo č. šarže a/nebo č. série (Čl.11-4) :</b>          Model i/ili br. grupe proizvoda i/ili br. serije (Art.11-4):          Model a/alebo č. šarže a/alebo č. série (Čl. 11-4):          Model in/ali št. partije in/ali št. serije (Čl.11-4):</p> <p style="text-align: center;"><b>LUNA BII - ROSSELLA R1 BII</b></p>												
<p>3. <b>Zamýšlené použití výrobku v souladu s příslušnými harmonizovanými technickými normami :</b>          Zamýšľané použitie výrobku v súlade s príslušnými harmonizovanými technickými normami :          Namjenska uporaba proizvoda u skladu sa važećim tehničkim specifikacijama :          Predvidena uporaba izdelka glede na ustrezno usklajeno tehnično normo:</p> <p style="text-align: center;">Přístroj pro domácí vytápění na tuhé palivo, <b>bez</b> produkce teplé užitkové vody.          Prístroj pre domáce vykurovanie na tuhé palivo, <b>bez</b> produkcie teplej užitkovej vody.          Aparat za kućansko grijanje, napajan krutim gorivom, <b>bez</b> proizvodjenja tople vode.          Naprava za hišno ogrevanje na trdo gorivo, <b>brez</b> proizvodjanja tople vode.</p>													
<p>4. <b>Jméno nebo obchodní značka výrobce (Čl. 11-5):</b>          Meno alebo obchodná značka výrobcu (Čl. 11-5) :          Ime ili zaštitni znak proizvođača (Art. 11-5):          Ime in znamka, ki ju je proizvajalec registriral (Čl. 11-5):</p>	<p style="text-align: center;"><b>La NORDICA S.p.A.</b>          Via Summano,104 - 36030 Montecchio Precalcino (VICENZA)          +39 0445 804000 - Fax +39 0445 804040</p>												
<p>5. <b>Jméno a adresa zástupce (Čl. 12-2)</b>          Ime i adresa zastupnika (Art. 12-2)          Meno a adresa zástupcu (Čl. 12-2)          Ime in naslov zastopnika (Čl. 12-2)</p>													
<p>6. <b>Systém posuzování a ověřování stálosti vlastností (Příloha 5):</b>          Sustav ocjenjivanja i provjere stalnosti performanse (Prilog 5) :          Systém posudzovania a overovania stálosti vlastností (Príloha 5):          Sistem ocenjevanja in preverjanja konstantnosti lastnosti (Priloga 5) :</p>	<table border="0"> <tr> <td>Systém</td> <td rowspan="4" style="text-align: center; vertical-align: middle;"><b>3 -</b></td> </tr> <tr> <td>System</td> </tr> <tr> <td>Sistem</td> </tr> <tr> <td></td> </tr> </table>	Systém	<b>3 -</b>	System	Sistem								
Systém	<b>3 -</b>												
System													
Sistem													
<p>7. <b>Registovaná laboratoř:</b> <b>RRF 1625</b> - RRF Rhein-Ruhr          Obavješteni laboratorij: Feuerstätten Prüfstelle GmbH          Registrované laboratórium: Am Technologie Park 1 D-45307 ESSEN          Laboratorio notificato :</p>	<p>Číslo zkušebního protokolu (podle Systém 3)          Číslo skúšobného protokolu (podľa System 3)          Broj probnog izvješća (na osnovu Systema 3)          Števílo poročila o preizkusu (glede na Sistem 3)</p> <p style="text-align: center;"><b>40 12 3063</b></p>												
<p>8. <b>Prohlášené vlastnosti - Prehlásené vlastnosti - Izjavljene performanse - Navedene zmogljivosti</b></p> <p>Harmonizovaná technická norma - Harmonizovaná technická norma - Tehnička Specifikacija - Usklajena tehnična specifikacija <b>EN 13240:2001/A2:2004/AC:2007</b></p>													
<p><b>ZÁKLADNÍ CHARAKTERISTIKY - ZÁKLADNÉ CHARAKTERISTIKY - OSNOVNE ZNAČAJKE - VLASTNOST - Performanse - Zmogljivost</b></p>													
<p><b>BISTVENE ZNAČILNOSTI</b></p>													
<table border="0"> <tr> <td><b>Odolnost proti ohni - Odolnosť proti ohňu - Otpornost na vatru - Odpornost na ogenj</b></td> <td style="text-align: right;"><b>A1</b></td> </tr> <tr> <td><b>Vzdálenost od hořl. materiálů - Minimální vzdálenost - Minimalna udaljenost, izražena - Minimalna razdalja = mm</b></td> <td style="text-align: right;"><b>200</b></td> </tr> <tr> <td><b>Vzdialenosť od horľ. materiálů - Udalenost od goriva - Razdalja od gorilj. mat.</b></td> <td style="text-align: right;"><b>200</b></td> </tr> <tr> <td></td> <td style="text-align: right;"><b>1000</b></td> </tr> <tr> <td></td> <td style="text-align: right;"><b>-</b></td> </tr> <tr> <td></td> <td style="text-align: right;"><b>-</b></td> </tr> </table>		<b>Odolnost proti ohni - Odolnosť proti ohňu - Otpornost na vatru - Odpornost na ogenj</b>	<b>A1</b>	<b>Vzdálenost od hořl. materiálů - Minimální vzdálenost - Minimalna udaljenost, izražena - Minimalna razdalja = mm</b>	<b>200</b>	<b>Vzdialenosť od horľ. materiálů - Udalenost od goriva - Razdalja od gorilj. mat.</b>	<b>200</b>		<b>1000</b>		<b>-</b>		<b>-</b>
<b>Odolnost proti ohni - Odolnosť proti ohňu - Otpornost na vatru - Odpornost na ogenj</b>	<b>A1</b>												
<b>Vzdálenost od hořl. materiálů - Minimální vzdálenost - Minimalna udaljenost, izražena - Minimalna razdalja = mm</b>	<b>200</b>												
<b>Vzdialenosť od horľ. materiálů - Udalenost od goriva - Razdalja od gorilj. mat.</b>	<b>200</b>												
	<b>1000</b>												
	<b>-</b>												
	<b>-</b>												
<table border="0"> <tr> <td><b>Riziko roztlíčí paliva - Riziko rozliatia paliva - Rizik od ispuštanja goriva - Tveganje za puščanje goriva</b></td> <td style="text-align: right;"><b>V souladu - V súlade - U skladu - Ustreza</b></td> </tr> </table>		<b>Riziko roztlíčí paliva - Riziko rozliatia paliva - Rizik od ispuštanja goriva - Tveganje za puščanje goriva</b>	<b>V souladu - V súlade - U skladu - Ustreza</b>										
<b>Riziko roztlíčí paliva - Riziko rozliatia paliva - Rizik od ispuštanja goriva - Tveganje za puščanje goriva</b>	<b>V souladu - V súlade - U skladu - Ustreza</b>												
<table border="0"> <tr> <td><b>Teplota povrchu - Teplota povrhu - Površinska temperatura - Temperatura na površini</b></td> <td style="text-align: right;"><b>V souladu - V súlade - U skladu - Ustreza</b></td> </tr> </table>		<b>Teplota povrchu - Teplota povrhu - Površinska temperatura - Temperatura na površini</b>	<b>V souladu - V súlade - U skladu - Ustreza</b>										
<b>Teplota povrchu - Teplota povrhu - Površinska temperatura - Temperatura na površini</b>	<b>V souladu - V súlade - U skladu - Ustreza</b>												
<table border="0"> <tr> <td><b>Elektrická bezpečnost - Elektrická bezpečnosť - Električna sigurnost - Električna varnost</b></td> <td style="text-align: right;"><b>-</b></td> </tr> </table>		<b>Elektrická bezpečnost - Elektrická bezpečnosť - Električna sigurnost - Električna varnost</b>	<b>-</b>										
<b>Elektrická bezpečnost - Elektrická bezpečnosť - Električna sigurnost - Električna varnost</b>	<b>-</b>												
<table border="0"> <tr> <td><b>Dostupnost a čištění - Dostupnosť a čistenie - Pristupačnost i čišćenje - Dostopnost in čiščenje</b></td> <td style="text-align: right;"><b>V souladu - V súlade - U skladu - Ustreza</b></td> </tr> </table>		<b>Dostupnost a čištění - Dostupnosť a čistenie - Pristupačnost i čišćenje - Dostopnost in čiščenje</b>	<b>V souladu - V súlade - U skladu - Ustreza</b>										
<b>Dostupnost a čištění - Dostupnosť a čistenie - Pristupačnost i čišćenje - Dostopnost in čiščenje</b>	<b>V souladu - V súlade - U skladu - Ustreza</b>												
<table border="0"> <tr> <td><b>Emise spalin (CO) - Emisie spalín (CO) - Ispuštanje produkata izgaranja (CO) - Izpusti produktov zгореvanja (CO)</b></td> <td style="text-align: right;"><b>CO [0,05%]</b></td> </tr> </table>		<b>Emise spalin (CO) - Emisie spalín (CO) - Ispuštanje produkata izgaranja (CO) - Izpusti produktov zгореvanja (CO)</b>	<b>CO [0,05%]</b>										
<b>Emise spalin (CO) - Emisie spalín (CO) - Ispuštanje produkata izgaranja (CO) - Izpusti produktov zгореvanja (CO)</b>	<b>CO [0,05%]</b>												
<table border="0"> <tr> <td><b>Maximální provozní tlak - Maximální prevádzkový tlak - Maksimalni radni tlak - Maksimalni delovni pritisk</b></td> <td style="text-align: right;"><b>- bar</b></td> </tr> </table>		<b>Maximální provozní tlak - Maximální prevádzkový tlak - Maksimalni radni tlak - Maksimalni delovni pritisk</b>	<b>- bar</b>										
<b>Maximální provozní tlak - Maximální prevádzkový tlak - Maksimalni radni tlak - Maksimalni delovni pritisk</b>	<b>- bar</b>												
<table border="0"> <tr> <td><b>Mechanická pevnost (na podporu komínu) - Mechanická pevnosť (na podporu komína) - Mehanička čvrstoća (da bi poduprijela kamin) - Mehanska upornost (za podporo kamina)</b></td> <td style="text-align: right;"><b>NPD</b></td> </tr> </table>		<b>Mechanická pevnost (na podporu komínu) - Mechanická pevnosť (na podporu komína) - Mehanička čvrstoća (da bi poduprijela kamin) - Mehanska upornost (za podporo kamina)</b>	<b>NPD</b>										
<b>Mechanická pevnost (na podporu komínu) - Mechanická pevnosť (na podporu komína) - Mehanička čvrstoća (da bi poduprijela kamin) - Mehanska upornost (za podporo kamina)</b>	<b>NPD</b>												
<table border="0"> <tr> <td><b>Tepelné vlastnosti - Tepelné vlastnosti</b></td> <td style="text-align: right;"><b>8,8 kW</b></td> </tr> <tr> <td><b>Toplinska svojstva - Výkon přenášený do prostředí - Výkon přenášaný do prostredia - Izlazna snaga okruženja - Uporabna moč za okolje</b></td> <td style="text-align: right;"><b>8,8 kW</b></td> </tr> <tr> <td><b>Termične lastnosti - Výkon přenášený do vody - Výkon přenášaný do vody - Snaga prenesena na vodu - Moč vode</b></td> <td style="text-align: right;"><b>- kW</b></td> </tr> </table>		<b>Tepelné vlastnosti - Tepelné vlastnosti</b>	<b>8,8 kW</b>	<b>Toplinska svojstva - Výkon přenášený do prostředí - Výkon přenášaný do prostredia - Izlazna snaga okruženja - Uporabna moč za okolje</b>	<b>8,8 kW</b>	<b>Termične lastnosti - Výkon přenášený do vody - Výkon přenášaný do vody - Snaga prenesena na vodu - Moč vode</b>	<b>- kW</b>						
<b>Tepelné vlastnosti - Tepelné vlastnosti</b>	<b>8,8 kW</b>												
<b>Toplinska svojstva - Výkon přenášený do prostředí - Výkon přenášaný do prostredia - Izlazna snaga okruženja - Uporabna moč za okolje</b>	<b>8,8 kW</b>												
<b>Termične lastnosti - Výkon přenášený do vody - Výkon přenášaný do vody - Snaga prenesena na vodu - Moč vode</b>	<b>- kW</b>												
<table border="0"> <tr> <td><b>Výkon - Výkon - Performanse - Izkoristek</b></td> <td style="text-align: right;"><b>η [80%]</b></td> </tr> </table>		<b>Výkon - Výkon - Performanse - Izkoristek</b>	<b>η [80%]</b>										
<b>Výkon - Výkon - Performanse - Izkoristek</b>	<b>η [80%]</b>												
<table border="0"> <tr> <td><b>Teplota spalin - Teplota spalín - Temperatura dima - Temperatura dimnih plinov</b></td> <td style="text-align: right;"><b>T [273 °C]</b></td> </tr> </table>		<b>Teplota spalin - Teplota spalín - Temperatura dima - Temperatura dimnih plinov</b>	<b>T [273 °C]</b>										
<b>Teplota spalin - Teplota spalín - Temperatura dima - Temperatura dimnih plinov</b>	<b>T [273 °C]</b>												
<p>9. <b>Výkon výrobku uvedeného v bodech 1 a 2 je v souladu s vlastnostmi uvedenými v prohlášení v bodě 8.</b>          Výkon výrobku uvedeného v bodech 1 a 2 je v súlade s vlastnosťami uvedenými v prehlásení v bode 8.          Performansa proizvoda iz točke 1. i 2. je u skladu s deklariranom performansom iz točke 8.          Zmogljivost izdelka, navedena v točkah 1 in 2 je skladna z navedeno zmogljivostjo v točki 8.</p>													

**Toto prohlášení o vlastnostech se vydává na výhradní odpovědnost výrobce uvedeného v bodě 4.**

Toto prehlásenie o vlastnostiach sa vydáva na výhradnú zodpovednosť výrobcu uvedeného v bode 4.

Ova izjava o performansama se izdaje u isključivoj odgovornosti proizvođača kao pod točkom 4.

Za izdajo te deklaracije je odgovoren izrecno proizvajalec, naveden v točki 4.

09/06/2013 Montecchio Precalcino (VICENZA)


(Místo a datum vydání - Miesto a dátum vydania -  
 LuMjesto i datum izdavanja - Kraj in datum izdaje)

**GIANNI RAGUSA**  
 Amministratore delegato - Managing Director  
 Geschäftsführer - Administrateur délégué

(Podpisano jménem výrobce, Jméno a funkce - Podpisane menom výrobcu,  
 Meno a funkcia, Podpis - Ime i funkcija i Potpis - Podpis, Ime in funkcija)

## INFORMACIJE O ZNAKU CE

HR

	<b>Registrowané laboratórium:</b>	<b>DOP</b>
	<b>RRF 1625</b> RRF Rhein-Ruhr Feuerstätten Prüfstelle GmbH	<b>nr. 131</b>
<b>EN 13240</b> <b>LUNA BII - ROSSELLA R1 BII</b>		
<b>Minimalna udaljenost od zapaljivih materijala</b>	<b>Sa stražnje strane</b> <b>Bočna</b> <b>Sprijeda</b> <b>Dno</b> <b>Tlo</b>	200 mm 200 mm 1000 mm - mm - mm
<b>Emisija CO (13 % O<sub>2</sub>)</b>	0,05 % - 625 mg/Nm <sup>3</sup>	
<b>Emisija prašine (13 % O<sub>2</sub>)</b>	22 mg/Nm <sup>3</sup>	
<b>Maksimalni dopušteni radni tlak vode</b>	- bar	
<b>Temperatura ispušnih plinova</b>	273 °C	
<b>Nominalna toplinska snaga</b>	8,8 kW	
<b>Stupanj iskoristivosti</b>	80 %	
<b>Vrste goriva</b>	Drvo	
<b>VKF - AEAI Nr.</b>	Nr.10612	
<b>SINTEF Nr.</b>		
<b>15a B-VG Nr.</b>	RRF-AU 12 3063-1	



Podaci i modeli nisu obavezujući:  
tvrtka zadržava pravo da  
mijenja i poboljšava proizvode bez prethodnog obavještenja



**La NORDICA d.d.**

Ulica Summano, 104 – 36030 Montecchio Precalcino – VIČENCA– ITALIJA

Tel: +39 0445 804000 – Fax: +39 0445 804040

email: [info@lanordica.com](mailto:info@lanordica.com) - http: [www.lanordica-extraflame.com](http://www.lanordica-extraflame.com)